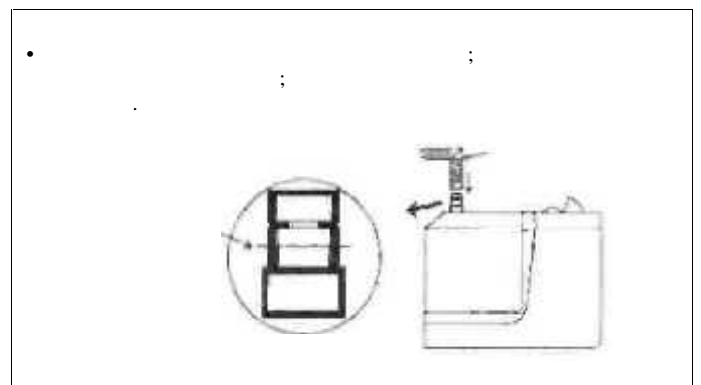
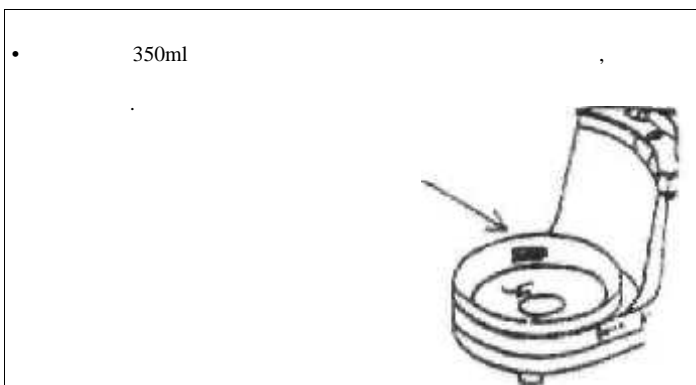
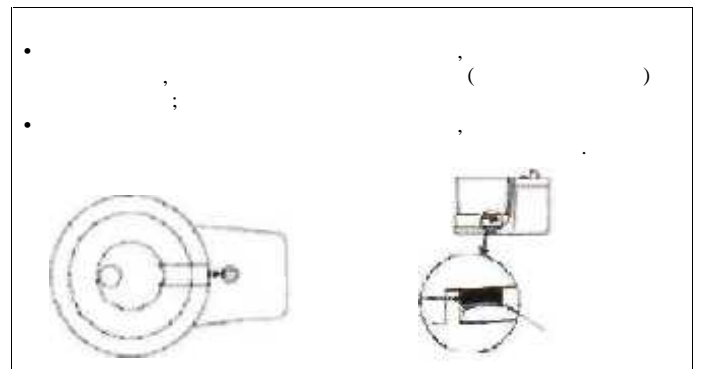
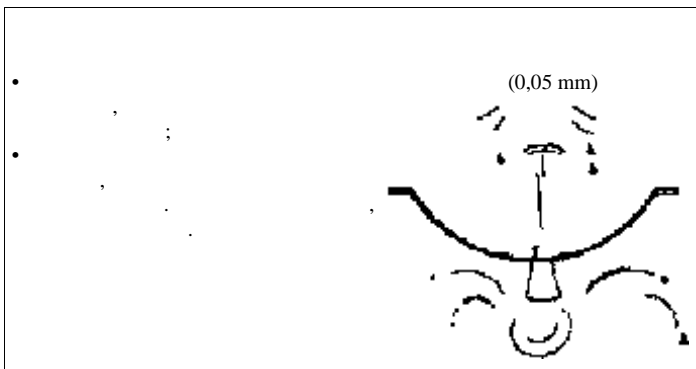
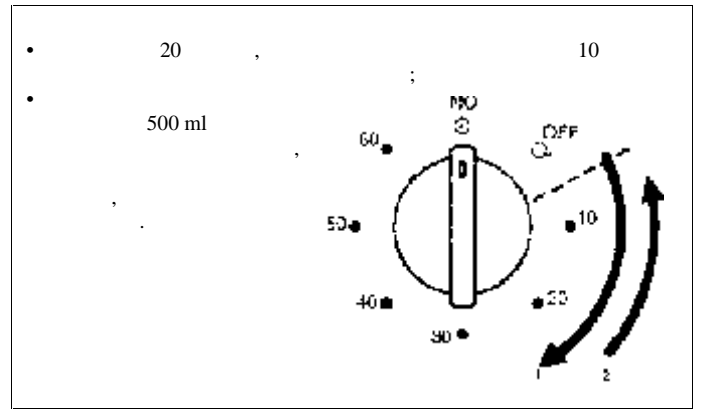
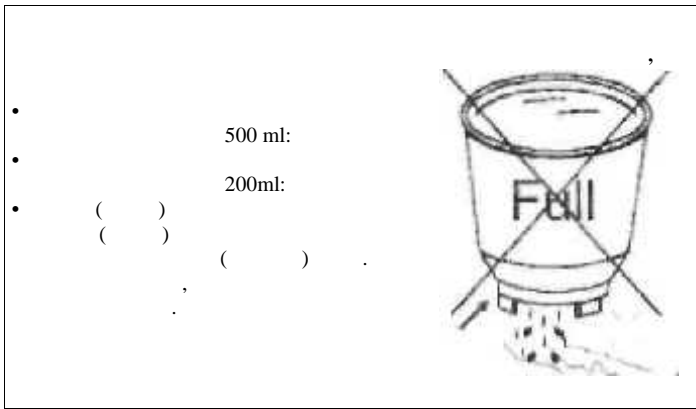
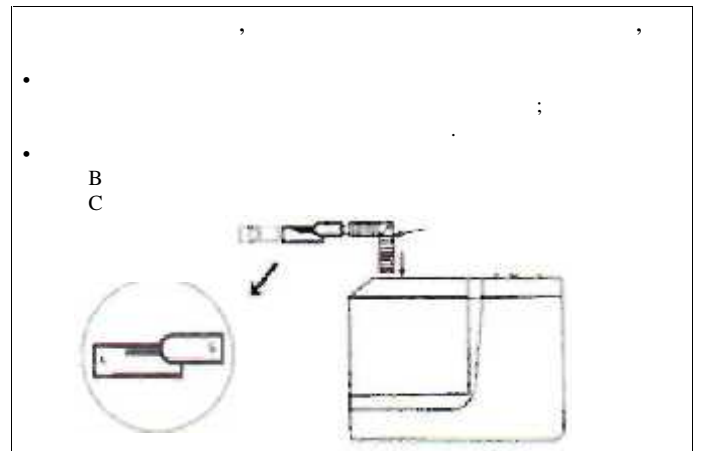
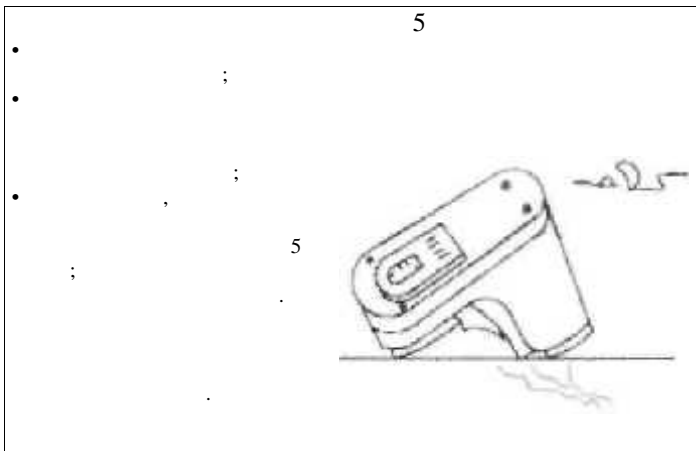


: II, B

402AI





1.

402 AI

●

●
●
●

2.

●
●
●
●
●
●
●
●
●
●

1,7 MHz $\pm 10\%$

4

50 VA

200 ml

500 ml

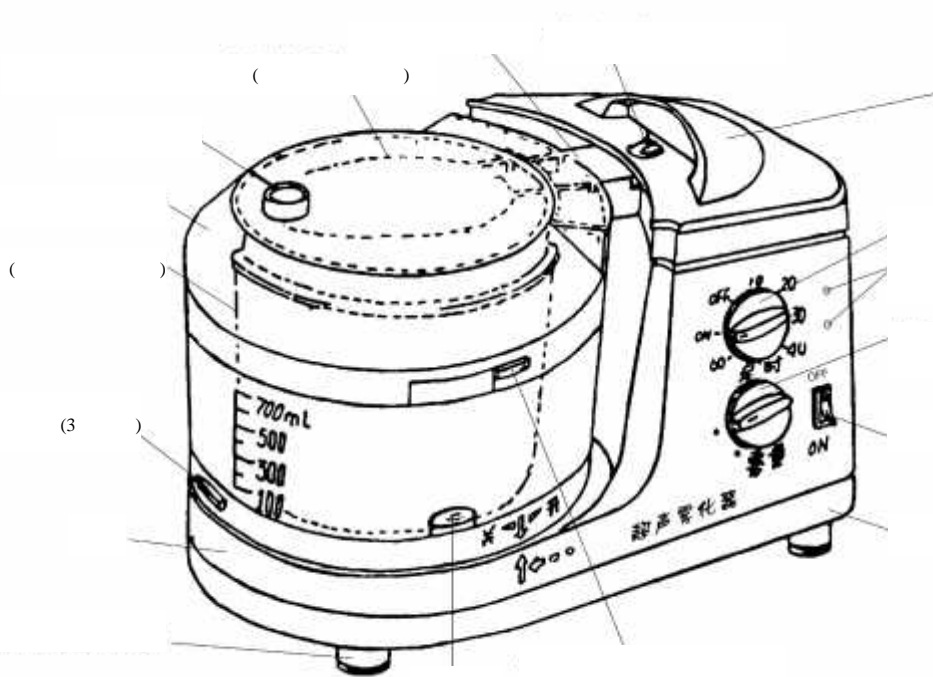
4ml/min

220 V $\pm 10\%$

0 ~ 60

: 350 ml (

)



△ ,

A.

(1)

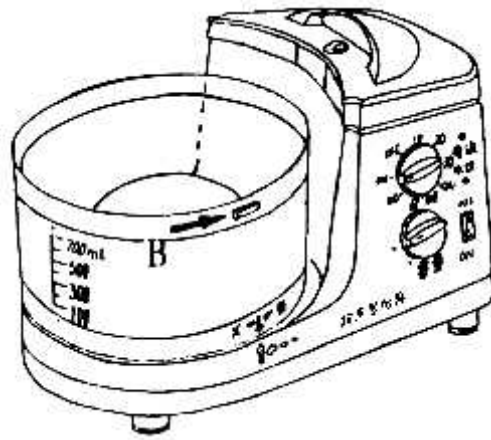
, ● (), ON ()
- ().

(2) 350 ml

), ()
, - ,
1, A,



1:



2:

2,

“●” ,
(-)
, ()
3, 350 ml
()



3: ()

(3) ,

,
,
(-),

↓
↓

“●”
↑

△

> 200 ml.

()

500 ml

“△”

(. .

),

(4)

220V AC



3

350 ml

,

:

),

(

350 ml

.

●

(1) , (,

(2)); (:

);

(3) . () .

●

3

(1), (2) (3) -

:

) 500 ml (

) (20 m² - ,

),

() ,

10 ,

;

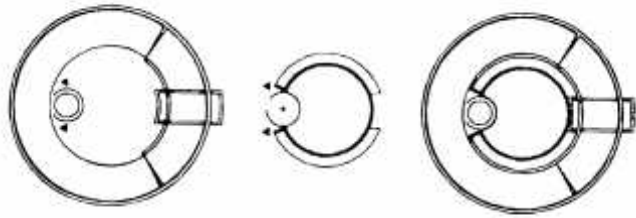
.

(1) , , (

(2) ; , 4 ;

△

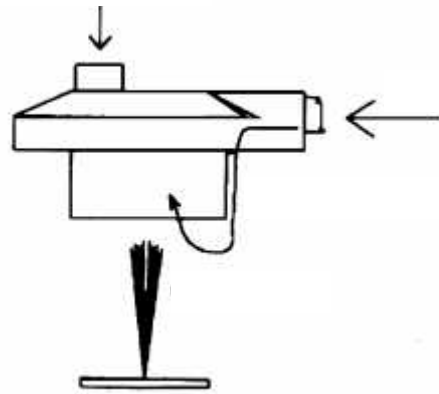
-
- (1) , , - 15° ;
.(
- (2) 40°);
;
;
;
);
- (3) , .
- (4) , .
- (5) 2 , :
: RF1-20 0,5 A/250V;
: RF1-15 1,5 A/250V
- (6) : , 2 ,
 , .
.(:
);
- (7) , ,
;
- (8) , , 4-
- (9) : , - ,
-
- (10) , ,



(1)

(2)

(3)



(4)

- (1) ---
- (2) ---
- (3) (1) (2) ---
- :
- (4) ,

(11)

| | | | | |
|---|---|----|-------|--|
| | | | | |
| | | 3- | , | |
| | | | (-) | |
| | | | | |
| | | | | |
| | | | , | |
| - | - | | | |
| | | | , | |
| | | | | |
| | | , | | |
| | | | , | |
| | | | . | |
| | | | . | |
| | | | . | |
| | | | | |
| | | | | |
| | | | | |
| | | , | 15 | |

★

(

.

)

| | | |
|------------|---|--|
| <p>, :</p> | <p>1. 15 ml 80 000 5 mg ; 2. 0,3 g 15 ml ; 3. 0,3 g 15 ml ;</p> | <p>1 - 3 , 3 - 5 . 2-3 .</p> |
| <p>:</p> | <p>1. 15 ml 80 000 15 mg ; 2. 10 ml 20% 0,25 g .</p> | <p>1 - 2 , 10-15 .</p> |
| <p>; ,</p> | <p>1. 5 ml 10 ml ; 2. 2 ml Da Qin Gen 10 ml 1%</p> | <p>1 - 2</p> |

-
-
-
-
-
-
-
-
-
-
-
-
-
-
-
-
-
-
-
-

- 1
- 1 .
- 2 .
- 3 .
- 1 .
- 1 .
- 1
- 1
- 1
- 2 .
- 2 .
- 1 .
- 1 .

4 . (2 x RF1 20 0,5A/250V 2 x RF1 15 1,5A/250V)

() 5 . (0,05 mm,)